

## Modularna horizontalna linija 900XP 2 korita plinska friteza 15 litara

STAVKA #: \_\_\_\_\_

MODEL #: \_\_\_\_\_

NAZIV #: \_\_\_\_\_

SIS #: \_\_\_\_\_

AIA #: \_\_\_\_\_

**391078 (E9FRGH2GF0)**

15+15 lt plinska friteza sa 2 korita "V" oblika (vanjski grijači) i 2 košare

### Kratke specifikacije

**Br. stavke:** \_\_\_\_\_

Visoka efikasnost 28kW grijači od nehrđajućeg čelika. Prikladna za prirodni plin ili LPG. Duboka korita V- oblika. Odvod ulja kroz pipu u posudu koja je nalazi ispod korita. Visoke prilagodljive nogice od nehrđajućeg čelika. Vanjski paneli od nehrđajućeg čelika. Radna ploha od 20/10 nehrđajućeg čelika. Oštri rubovi spajanja za savršeno prijanjanje i izbjegavanje zamke nečistoća između uređaja.

### Glavne značajke

- Duboko vučeno korito (laserski vareno) "V" oblika - hladna i grijana zona.
- Grijači visoke efikasnosti 28kW izrađeni od nehrđajućeg čelika sa detektorom plamena smješteni su na vanjskoj strani korita.
- Termostatska kontrola temperature ulja do maksimuma od 190°C.
- Detektor plamena na svakom plameniku.
- Termostatska zaštita od pregrijavanja dolazi kao standard na svim uređajima.
- Odvod ulja kroz ispušni otvor u spremnik ulja, koji je pozicioniran ispod korita, u ormariću.
- Svi glavni elementi smješteni na prednjoj strani za jednostavno održavanje.
- Piezo upaljač za dodatnu sigurnost.
- Specijalni dizajn kontrolnih regulatora štiti od ulaska vode.
- Uređaj se isporučuje s 4 komada 50mm nogica od nehrđajućeg čelika (okrugli sokli od nehrđajućeg čelika mogu biti naručeni kao dodatna oprema).
- Standardna oprema: 2 košare i po jedna desna i lijeva vrata za ormarić.
- Opcijski prenosivi dodatak za nadzor kvalitete ulja (kod 9B8081) za efikasno upravljanje uljem.

### Konstrukcija

- Jedinica dubine 930 mm za veću površinu radne plohe.
- Svi vanjski paneli od nehrđajućeg čelika s površinskom obradom Scotch Brite.
- Model ima pravokutne bočne rubove kako bi se uravnotežili susjedni uređaji i izbjegle zamke nečistoća u prorezima.
- Unutrašnjost korita sa zaobljenim rubovima za lakše čišćenje.
- Zaštita od vode IPX5.

ODOBRENJE: \_\_\_\_\_

**Uključena dodatna oprema**

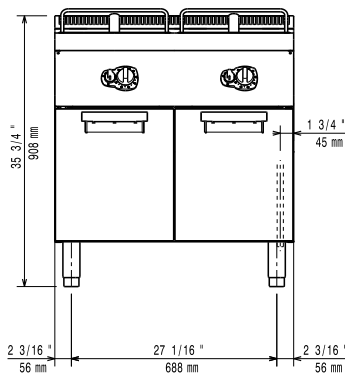
- 2 x Vrata za otvoreni ormarić PNC 206350
- 2 x 1 košara pune veličine za fritezu 10 l OptiOil i friteze 14/15 l PNC 921691

**Opcijska dodatna oprema**

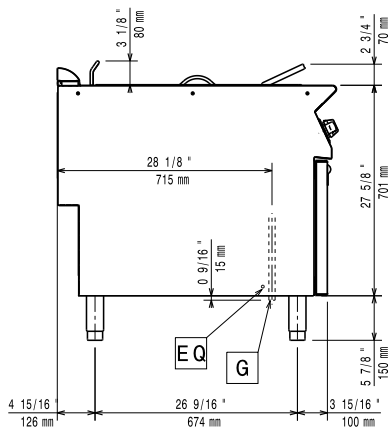
- Pribor za brtvljenje spojeva PNC 206086
- Odvod plinova - promjer 150 mm PNC 206132
- Adapter za dimnjak - promjer 150 mm PNC 206133
- Set 4 kotača - 2 zakretna sa kočnicama, obavezno se instalira nosač baze i kotači PNC 206135
- Komplet noga s prirubnicama PNC 206136
- Prednji sokl za ugradnju na beton - 800mm PNC 206148
- Prednji sokl za ugradnju na beton - 1000mm PNC 206150
- Prednji sokl za ugradnju na beton - 1200mm PNC 206151
- Prednji sokl za ugradnju na beton - 1600mm PNC 206152
- Par bočnik sokla za betonsko postolje PNC 206157
- Prednji sokl za element od 800 mm (nije predviđen za postolje hladnjaka/zamrzivača) PNC 206176
- Prednji sokl za element od 1000 mm (nije predviđen za postolje hladnjaka/zamrzivača) PNC 206177
- Prednji sokl za element od 1200 mm (nije predviđen za postolje hladnjaka/zamrzivača) PNC 206178
- Prednji sokl za element od 1600 mm (nije predviđen za postolje hladnjaka/zamrzivača) PNC 206179
- Par bočnih sokla (nisu predviđene za postolje hladnjaka/zamrzivača) PNC 206180
- Par panela za servisni kanal za pojedinačnu ugradnju PNC 206181
- Par panela za servisni kanal za ugradnju leđa na leđa PNC 206202
- Komplet 4 noge za ugradnju na beton (nisu predviđene za 900 line samostojeći grill) PNC 206210
- Taložna posuda za fritezu od 15 litara PNC 206235
- Dimnjak za elemente širine 1 modula, promjer 150 mm PNC 206246
- Pipa za odvod ulja za 15 litarsku samostojeću fritezu PNC 206301
- Nastavak za dimnjak 800 mm PNC 206304
- Stražnji rukohvat 800 mm - Marine PNC 206308
- Stražnji rukohvat 1200 mm PNC 206309
- Vrata za otvoreni ormarić PNC 206350

- Nosači postolja za nogice ili postolja - 800 mm (700/900) PNC 206367
- Nosači postolja za nogice ili kotači - 1200 mm (700/900) PNC 206368
- Nosači postolja za nogice ili kotače -1600 mm (700/900) PNC 206369
- Nosači postolja za nogice ili kotače - 2000mm (700/900) PNC 206370
- Stražnji panel - 800 mm (700/900) PNC 206374
- Stražnji panel 1000 mm (700/900) PNC 206375
- Stražnji panel - 1200 mm (700/900) PNC 206376
- Rešetka za dimnjak, 400 mm, (700/900 linija) PNC 206400
- Set G.25.3 (NL) plinske dizne za friteze linije 900 PNC 206467
- Par bočnih pokrovnih panela za samostojeće uređaje PNC 216134
- 1 košara pune veličine za fritezu 10 l OptiOil i friteze 14/15 l PNC 921691
- 2 košare 1/2 pola veličine za fritezu 10 l OptiOil i friteze 14/15 l PNC 921692
- Filtar za bazen za skupljanje ulja u fritezi za 7lt, 14lt i 15lit samostojeće friteze PNC 921693
- Šipka za čišćenje odvoda za fritezu od 15 litara PNC 921695
- Štitnik za prženje panirane hrane za friteze 15 litara PNC 921696
- Regulator pritiska za plinske uređaje PNC 927225

Prednja/e

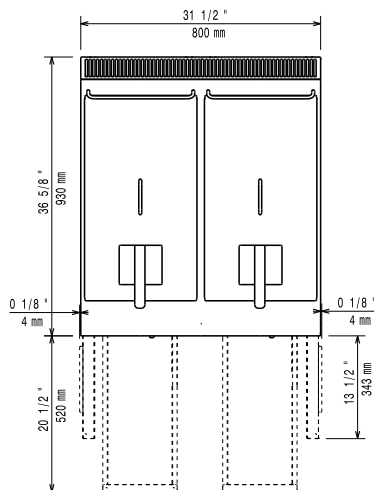


Bočna/o



EQ = Ekvipotencijalni vijak  
 G = Priključak plina

Gornja/e



## Plin

Prirodni plin- pritisak:	7" w.c. (17.4 mbar)
LPG Pritisak plina:	11" w.c. (27.7 mbar)
Snaga plina:	28 kW
Standardna priprema za plin:	Prirodni plin G20 (20mbar)
Opcija vrste plina:	LPG
Ulaz plina:	1/2"

## Ključne informacije:

Radna ploča debljine 2 mm  
 od nehrđajućeg čelika AISI  
 304

Konverzijske dizne za LPG  
 isporučuju se sa uređajem

Ukoliko se uređaj instalira iznad ili pored osjetljivog na temperaturu namještaja ili slično, sigurnosni prorez od 150mm treba biti poštivan ili instalirana termička zaštita.

**Korisna dimenzija korita**

(širina): 240 mm

**Korisna dimenzija korita**

(visina): 505 mm

**Korisna dimenzija korita**

(dubina): 380 mm

**Kapacitet korita:** 13 lt MIN; 15 lt MAX

**Raspon termostata:** 120 °C MIN; 190 °C MAX

**Vanjske dimenzije, širina:** 800 mm

**Vanjske dimenzije, dubina:** 930 mm

**Vanjske dimenzije, visina:** 850 mm

**Neto težina:** 86 kg

**Transportna težina:** 108 kg

**Transportna visina:** 1080 mm

**Transportna širina:** 1020 mm

**Transportna dubina:** 860 mm

**Transportni volumen:** 0.95 m<sup>3</sup>

**Grupa certifikata:** N9FG1